

UŞI GLISANTE



★ Șină de glisare cu feronerie neagră

Șină de glisare cu feronerie neagră + amortizoare incluse, și mâner scoică

Lungime șină = 2.5m - potrivit pentru un gol de ușă cu lățime de 1.2m, și maxim 100kg



29.5070.251.xx
29.5070.501.xx



29.5070.252.xx
29.5070.502.xx



29.5070.253.xx
29.5070.503.xx



8 mm
-
12.76mm



2700 mm
max.



100 kg
120 kg

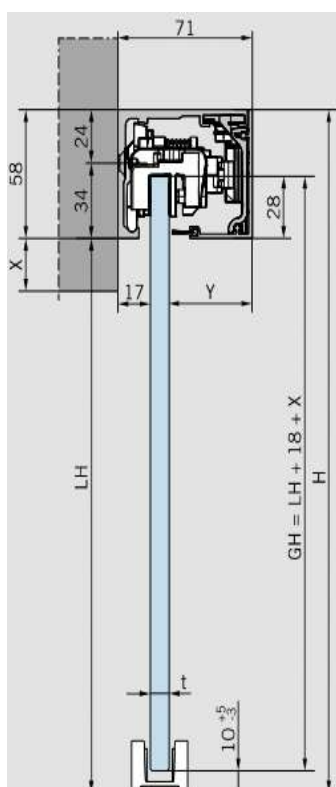




★ Cu feronerie argintie, normală - DORMA Muto 80

Amortizoare incluse + maner scoica

Lungime șină = 2.18m, potrivită pentru un gol de ușă, lățime 1m și maxim 80kg



Caracteristici și date

- Pentru instalare cu una sau două panouri de ușă fixate pe perete; pentru grosimea sticlei de 8 - 13,5 mm

- Greutatea maximă a panourilor

80 kg

- Calcul pentru înălțimea sticlei

$GH = LH + 18 + X$ (a se vedea desenul)
Max. 3000 mm

- Calculul lățimii sticlei

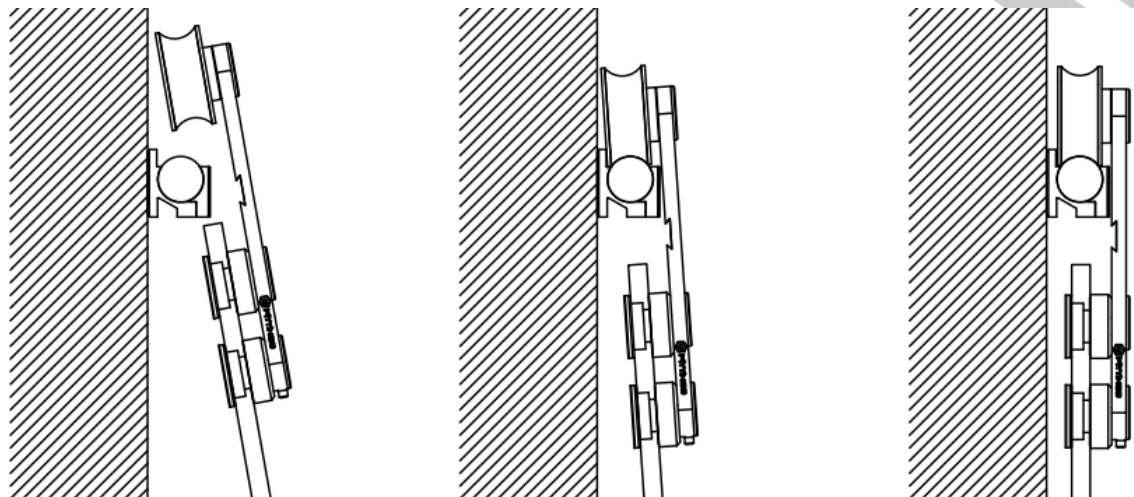
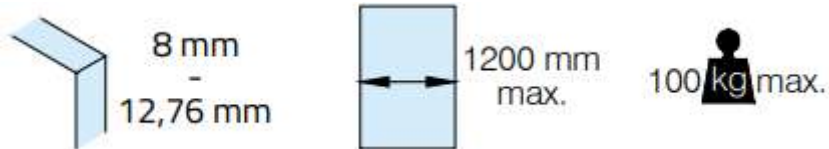
$A = LW + 60$ mm
min. 990 mm cu DOORMOTION
min. 660 fără DOORMOTION
max. 2000 mm
max. 2 x 1250





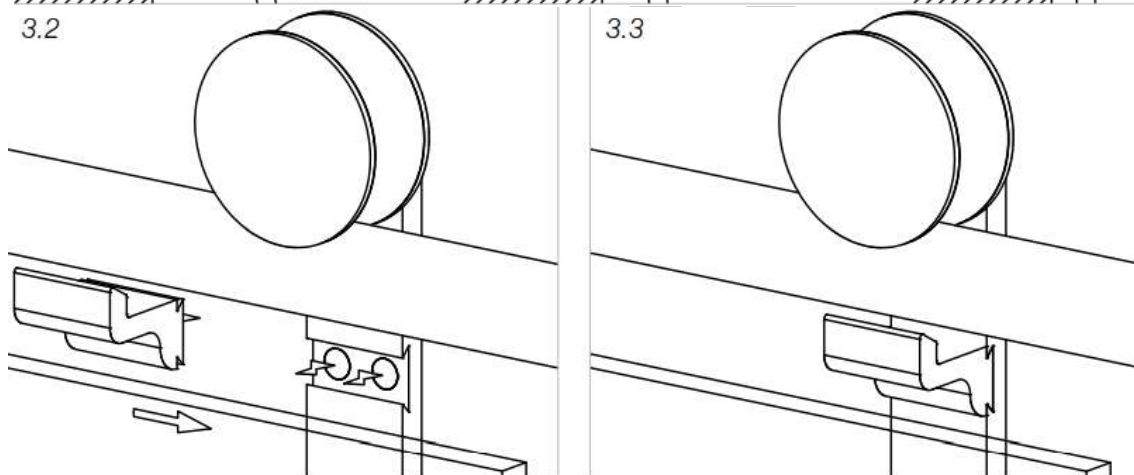
★ Feronerie pe bară + Role

Lungime țeava - 2.5m, potrivită pentru un gol de ușă - lățime 1.2m și maxim 100kg



3.2

3.3





Adresa: Str. Reînvierii, nr.3
Sector 2, București
Telefon: 0767.11.00.22
E-mail: office@alcogroup.ro
Web: alcogroup.ro

 **AlcoGroup**™
quality first