



MODEL S1 - H max 900mm

Balustrade din sticlă securizată & laminată cu prindere în profil U continuu.



Denumire produs - S1 - H:900

Sticla clara 5.2.5 mm securizată & laminată

Sticla clara 6.2.6 mm securizată & laminată

Pret/ml

177 Eur

Recomandare AlcoGroup

187 Eur

- Sticla clara cu 2 folii PVB transparente
- +10 euro/ml pentru vopsire in camp electrostatic (mana curenta si profil)
- Mana curenta aplicata se calculeaza separat (3 variante disponibile)
- Suprafata minimă facturabila 12 metri liniari.
- Suprafata de montaj trebuie sa fie perfect dreapta
- Este recomandat ca balconul sa aiba scurgeri si panta inspre scurgeri si sa fie hidroizolat



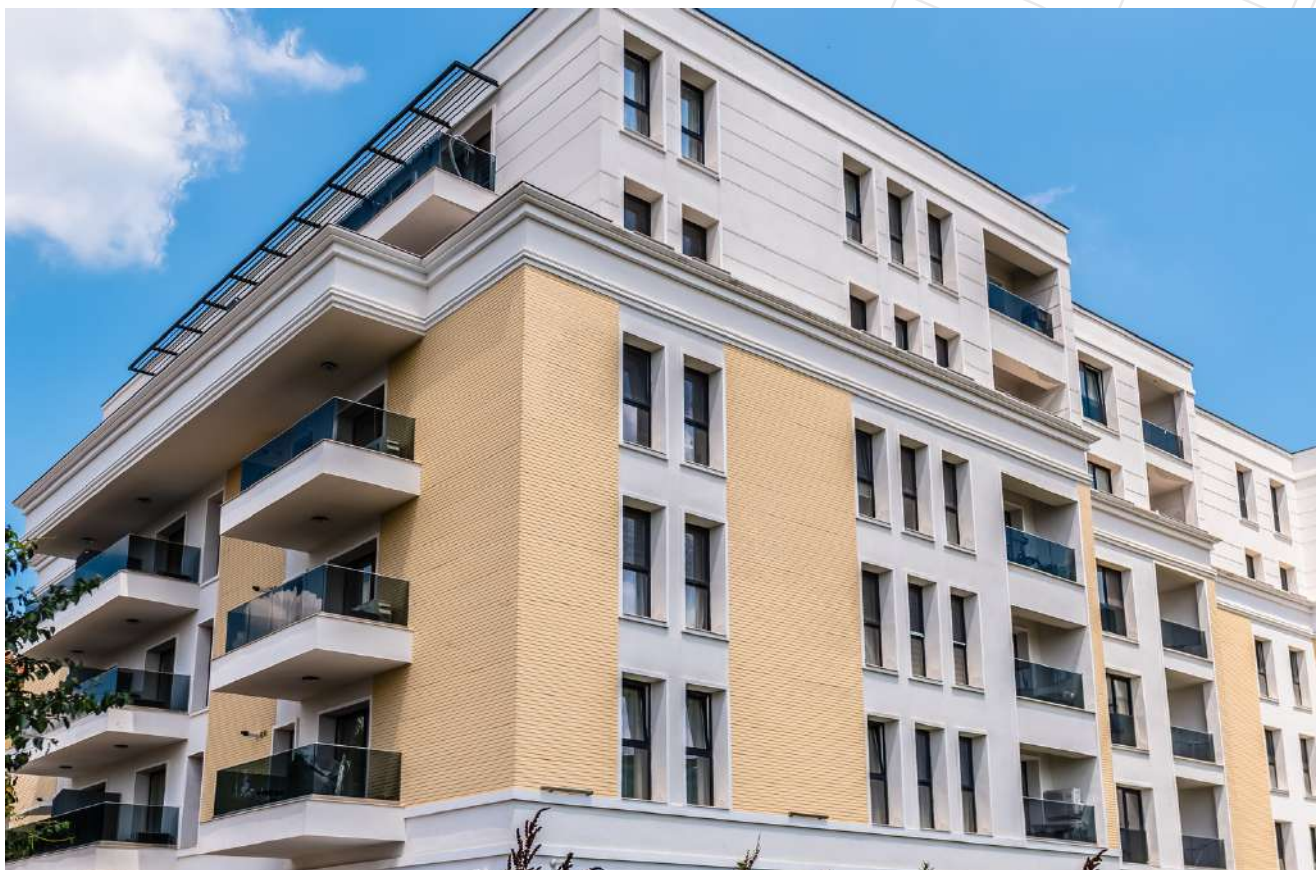
MODEL S1 - Sticlă Clară





MODEL **S1** - Sticlă Culoare Fumurie

Balustrade din sticlă securizată & laminată cu prindere în profil U continuu.



Denumire produs - S1 - H:900

Sticla 5.2.5 mm securizată & laminată

Sticla 6.2.6 mm securizată & laminată

Pret/ml

198 Eur

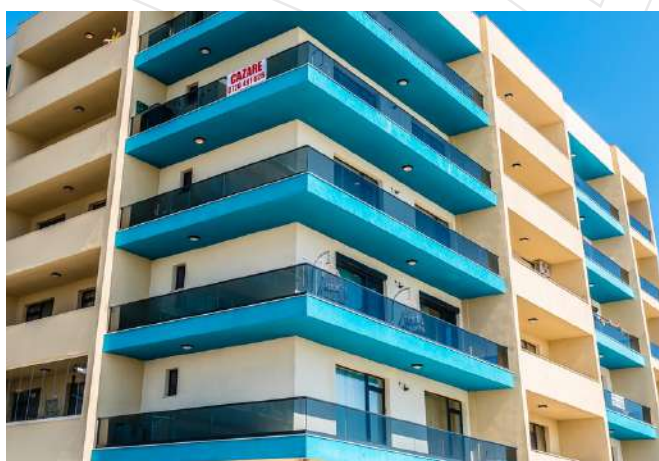
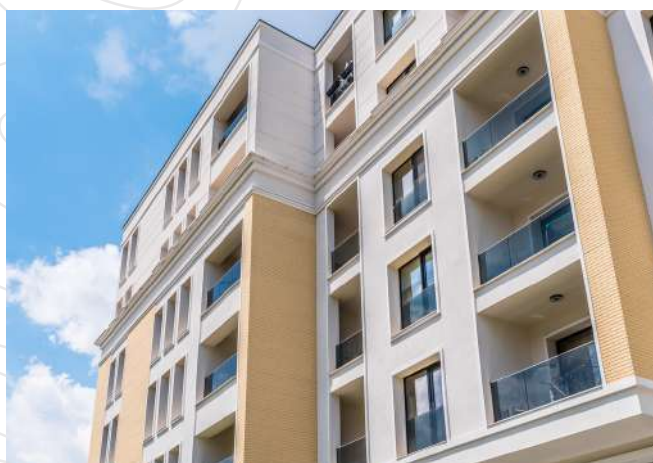
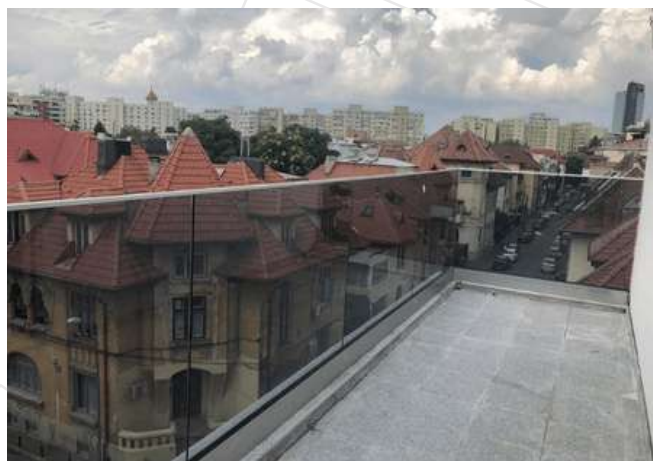
210 Eur

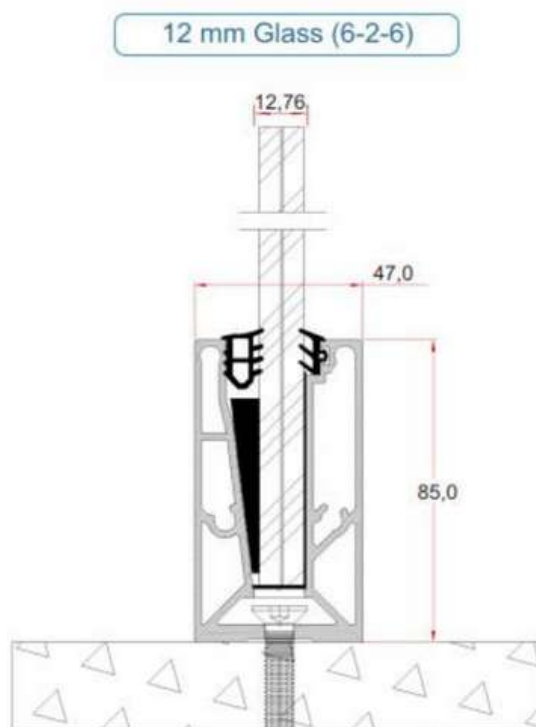
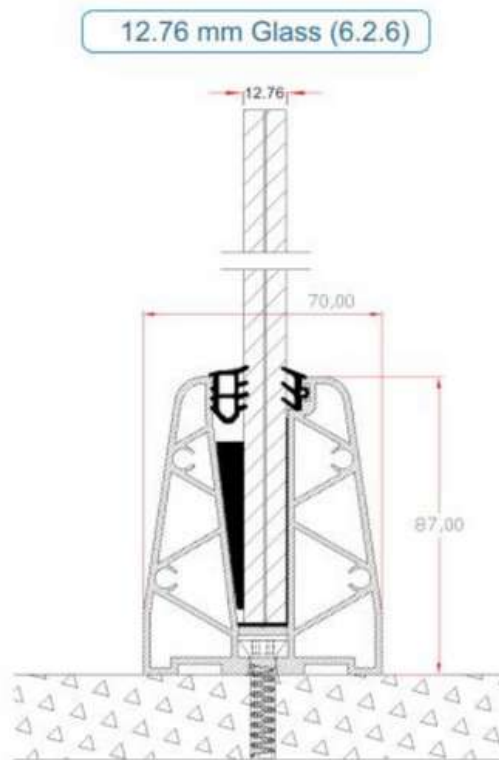
Recomandare AlcoGroup

- Sticla fumurie cu 2 folii PVB de culoare gri sau maro/bronz
- +10 euro/ml pentru vopsire in camp electrostatic (mana curenta si profil)
- Mana curenta aplicata se calculeaza separat (3 variante disponibile)
- Prețul este valabil pentru balustradele montate pe drept, balcoane si terase.
- Suprafața de montaj trebuie sa fie perfect dreapta
- Este recomandat ca balconul sa aiba scurgeri si panta inspre scurgeri si sa fie hidroizolat



MODEL S1 - Sticlă Culoare Fumurie







MODEL S 1

Tipuri de mână curentă



ALUMINIU

fara garnitura si piese de imbinare
13x15x2mm, L=6000mm

10 EURO / ML

Adauga MC 1



ALUMINIU

cu garnitura si piese de imbinare
28x30x2mm L=6000mm

20 EURO / ML

Adauga MC 2



ALUMINIU

cu garnitura si piese de imbinare
Ø44x37x2mm, L=6000mm

25 EURO / ML

Adauga MC 3

