



MODEL S2- Sticlă Clară - H max 1100

Balustrade din sticlă securizată & laminată cu prindere în profil U continuu.



Denumire produs - S2 - H:1000

Sticla clara 6.2.6 mm securizată & laminată

Sticla clara 8.2.8 securizată & laminată

Pret/ml

210 Eur

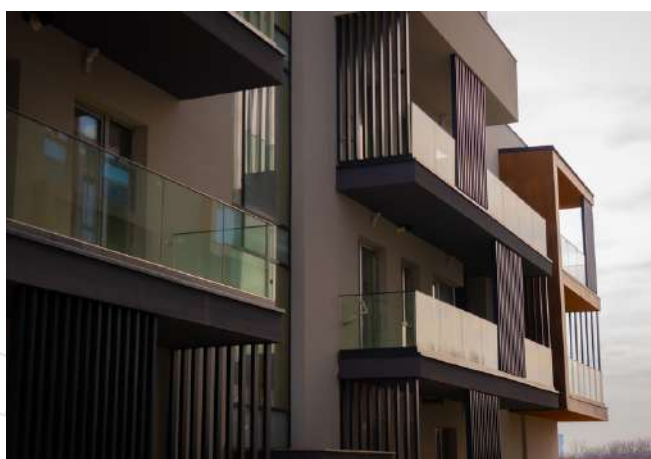
Recomandare AlcoGroup

230 Eur

- Sticla clara cu 2 folii PVB transparente
- +10 euro/ml pentru vopsire in camp electrostatic (mana curenta si profil)
- Mana curenta aplicata se calculeaza separat (3 variante disponibile)
- Pentru inaltimea de 1100 se adauga 10 Eur/ml
- Suprafata minimă facturabila 12 metri liniari.
- Suprafata de montaj trebuie sa fie perfect dreapta
- Este recomandat ca balconul sa aiba scurgeri si panta inspre scurgeri si sa fie hidroizolat



MODEL S2 - Sticlă Clară





MODEL S2 - Sticlă Fumurie - H max 1100

Balustrade din sticlă securizată & laminată cu prindere în profil U continuu. H max 1100



Denumire produs -S2 - H:1000

Sticla fumurie 6.2.6 mm securizată & laminată

Pret/ml

230 Eur

Sticla fumurie 8.2.8 securizată & laminată

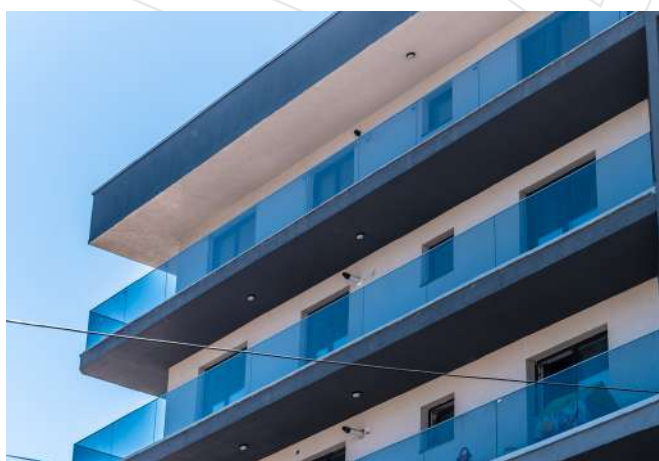
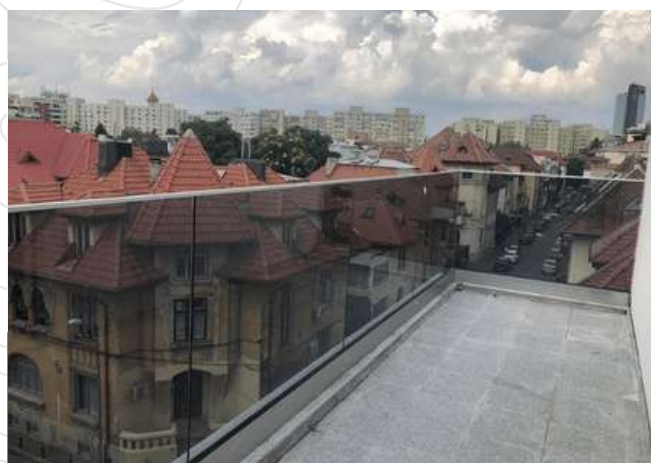
Recomandare AlcoGroup

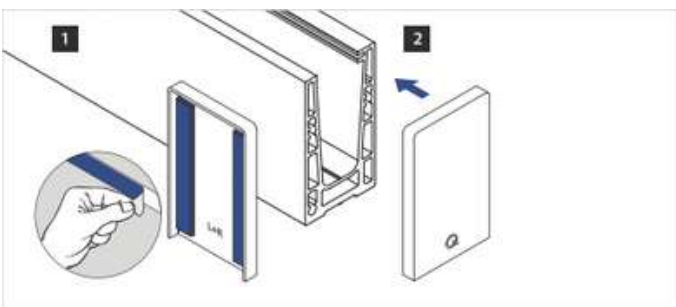
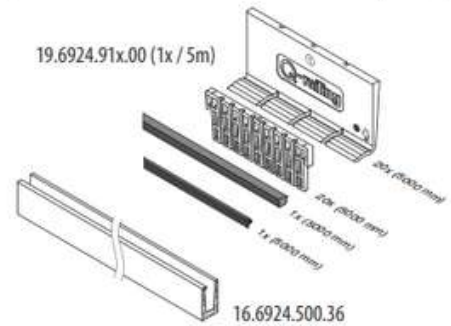
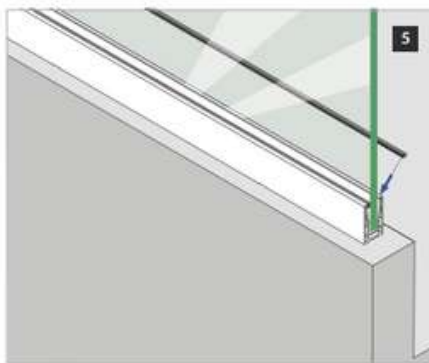
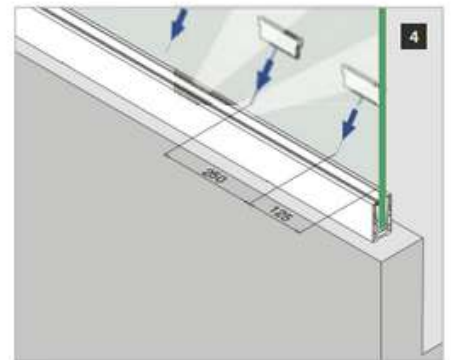
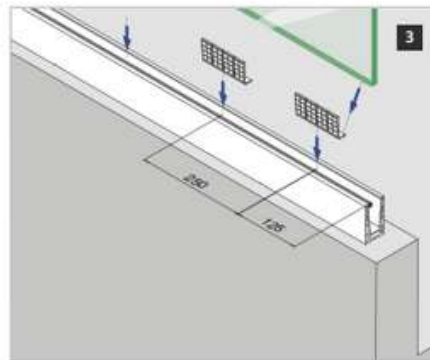
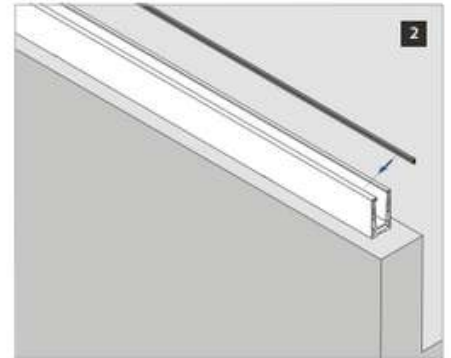
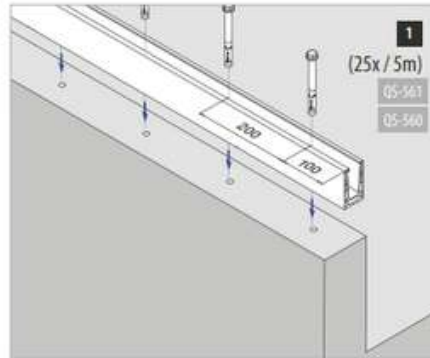
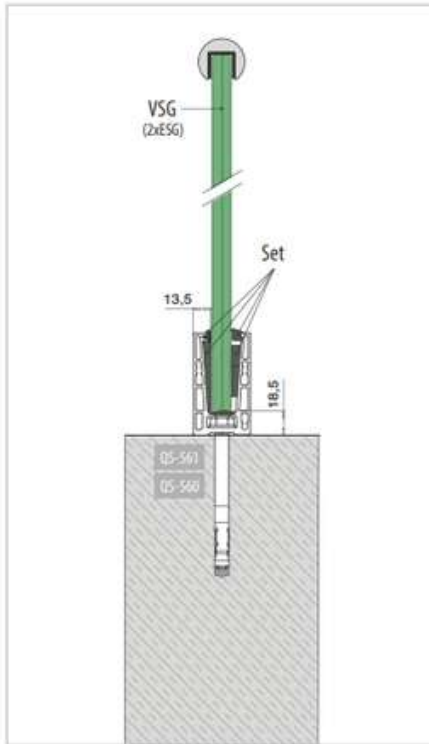
253 Eur

- Sticla fumurie cu 2 folii PVB de culoare gri sau maro/bronz
- +10 euro/ml pentru vopsire in camp electrostatic (mana curenta si profil)
- Mana curenta aplicata se calculeaza separat (3 variante disponibile)
- Pentru inaltimea de 1100 se adauga 10 Eur/ml
- Suprafata minima facturabila 12 metri liniari.
- Suprafata de montaj trebuie sa fie perfect dreapta
- Este recomandat ca balconul sa aiba scurgeri si panta inspre scurgeri si sa fie hidroizolat



MODEL S2 - Sticlă Fumurie







MODEL S2

Tipuri de mână curentă



ALUMINIU

fara garnitura si piese de imbinare
22x16x2mm, L=6000mm

10 EURO / ML

Adauga MC 1



ALUMINIU

cu garnitura si piese de imbinare
28x30x2mm L=6000mm

20 EURO / ML

Adauga MC 2



ALUMINIU

cu garnitura si piese de imbinare
Ø44x37x2mm, L=6000mm

25 EURO / ML

Adauga MC 3