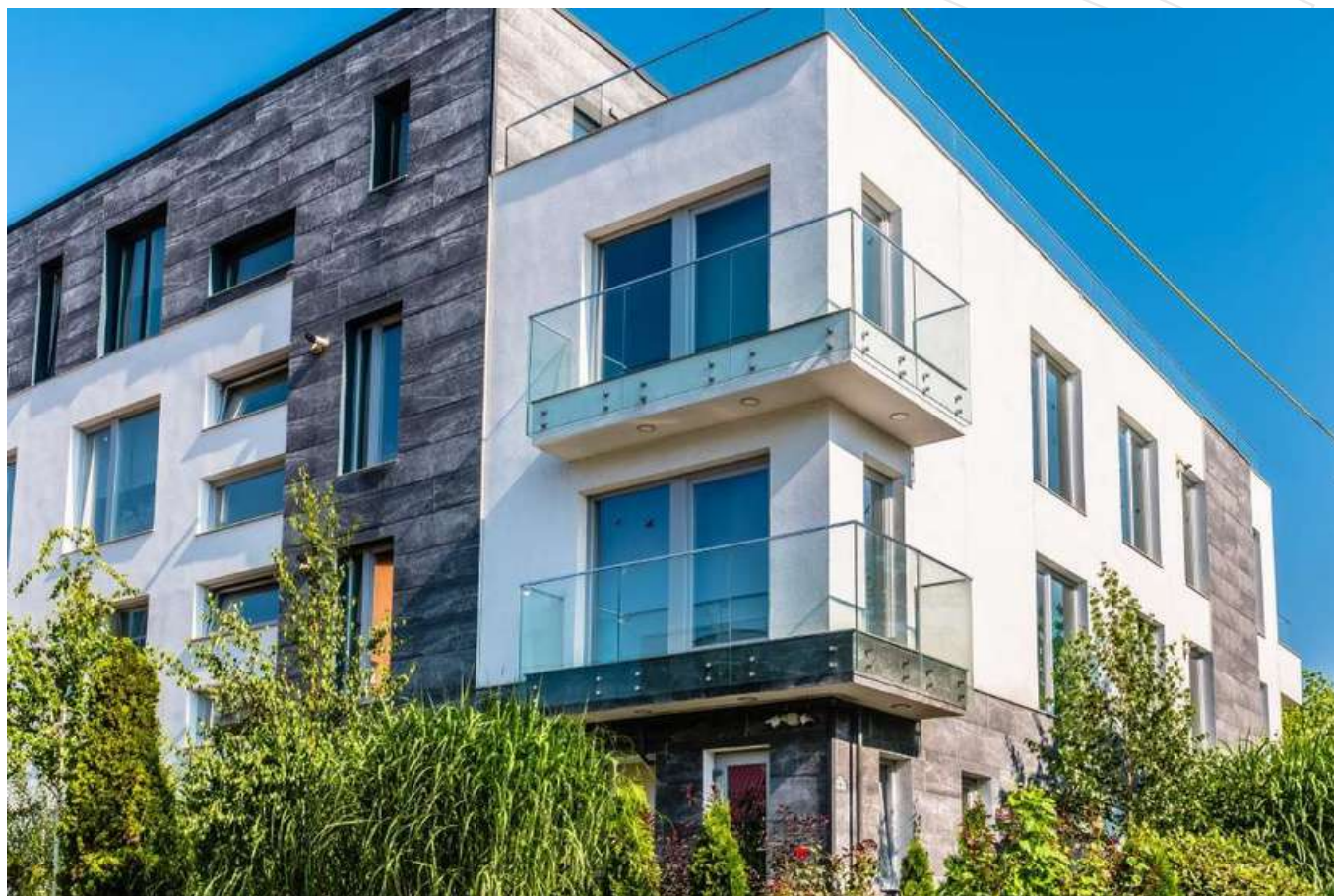




## MODEL S3

**Balustrade din sticlă securizată & laminată cu prindere punctuală în elemente din inox**



### Denumire produs - S3 - H:1000

Sticla clara 6.2.6 mm securizată & laminată

Pret/ml

264 Eur

Sticla clara 8.2.8 mm securizată & laminată

**Recomandare AlcoGroup**

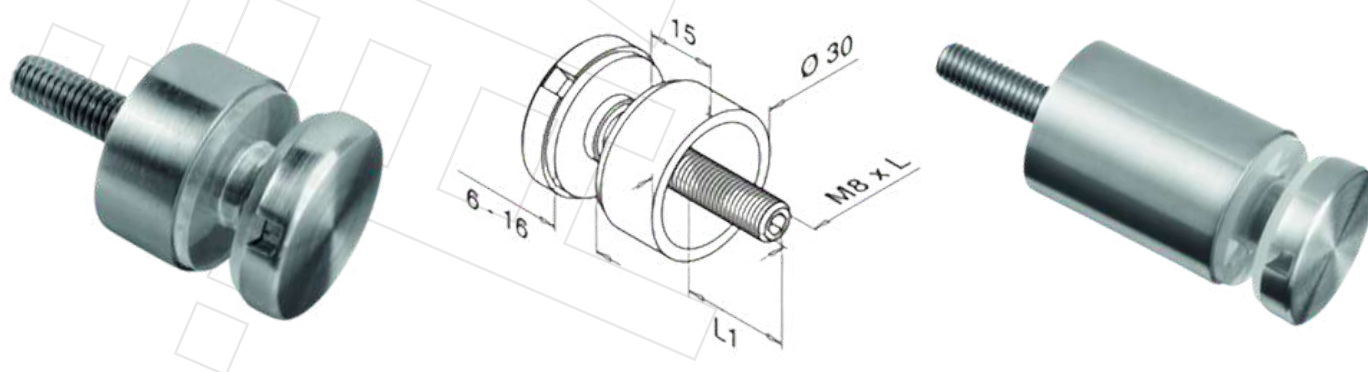
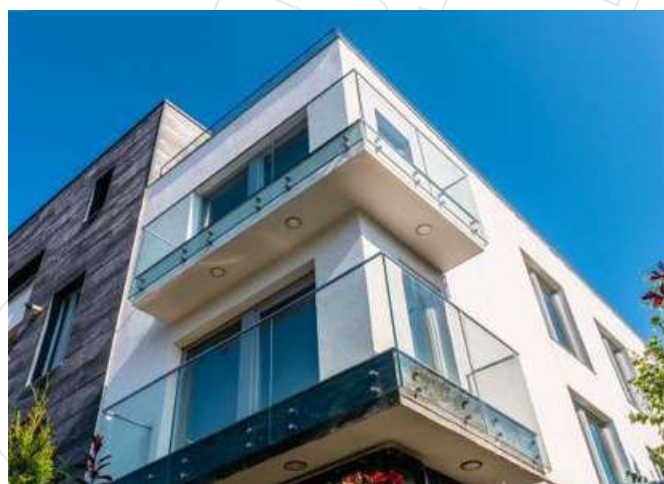
297 Eur

- +20 euro / mp dacă se dorește culoare fumurie/gri/maro
- Suprafața minimă facturabilă 12 metri liniari
- +10 euro/ml pentru vopsire in camp electrostatic (mana curenta si profil)
- Mana curenta aplicata se calculeaza separat (3 variante disponibile)
- Prețurile: Sunt valabile pentru montajul în București și Ilfov
- Prețul este valabil pentru balustradele pe montate pe drept, terase si balcoane
- Termen de execuție: 6-8 saptamani în funcție de cantitate
- Suprafața de montaj trebuie sa fie perfect dreapta/finisata



## MODEL S3

**Balustrade din sticlă securizată & laminată cu prindere punctuală în elemente din inox**





## MODEL S3

### Tipuri de mână curentă

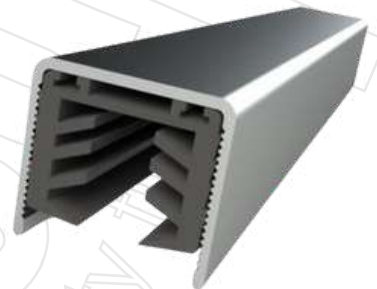


#### ALUMINIU

fara garnitura si piese de imbinare  
22x16x2mm, L=6000mm

**10 EURO / ML**

Adauga MC 1



#### ALUMINIU

cu garnitura si piese de imbinare  
28x30x2mm L=6000mm

**20 EURO / ML**

Adauga MC 2



#### ALUMINIU

cu garnitura si piese de imbinare  
Ø44x37x2mm, L=6000mm

**25 EURO / ML**

Adauga MC 3