



MODEL S3B

Balustrade din sticlă securizată & laminată cu prindere punctuală în elemente din inox



Denumire produs - S3B - H:1000

Sticla clara 10 mm securizată

Sticla clara 6.2.6 mm securizată & laminată

Sticla clara 8.2.8 securizată & laminată

Recomandare AlcoGroup

- Suprafața minimă facturabilă 12 metri liniari
- Mana curentă aplicată se calculează separat (4 variante disponibile)
- Prețurile sunt valabile pentru montajul în București și Ilfov
- Termen de execuție: 4-6 săptămâni în funcție de cantitate



MODEL S3B

Cu MC pe verticala



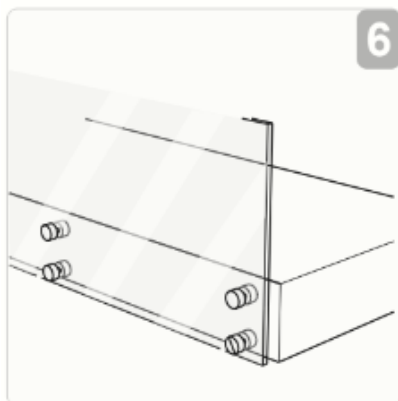
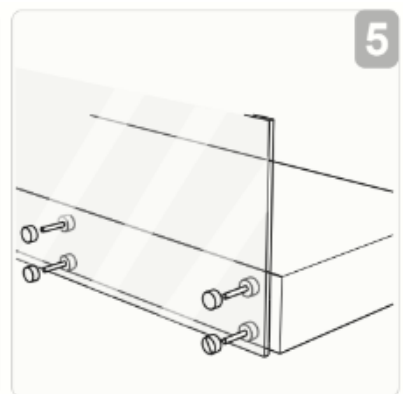
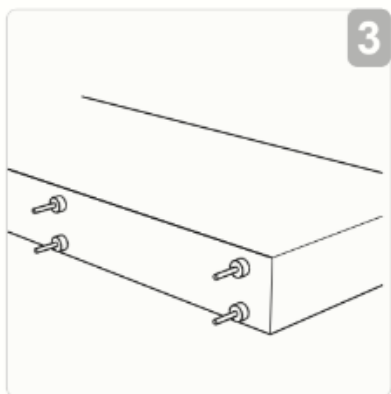
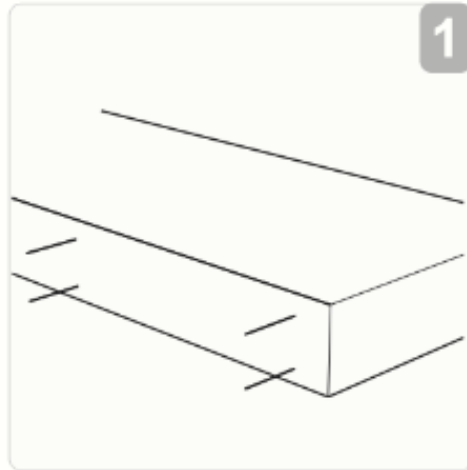
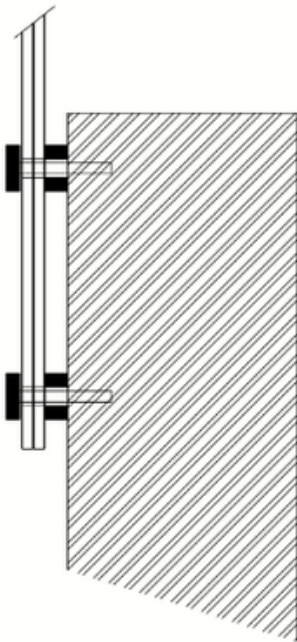
Colt standard

Fara MC pe verticala



Colt rotund

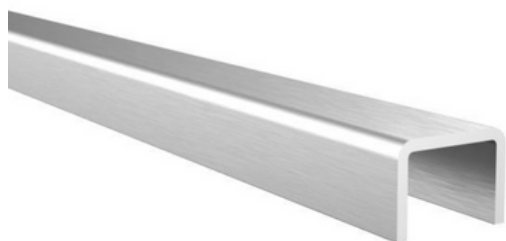






MODEL S3B

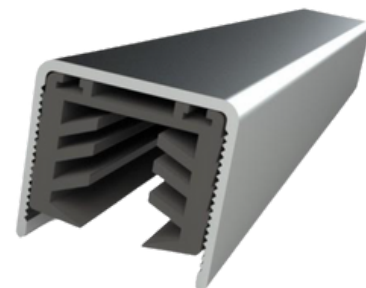
Tipuri de mână curentă



ALUMINIU

fara garnitura si piese de imbinare
22x16x2mm, L=6000mm

Adauga MC 1



ALUMINIU

cu garnitura si piese de imbinare
28x30x2mm L=6000mm

Adauga MC 2



ALUMINIU

cu garnitura si piese de imbinare
Ø44x37x2mm, L=6000mm

Adauga MC 3



LEMN

se aplica prin lipire
40x40x10mm, L=6000mm

Adauga MC 4

