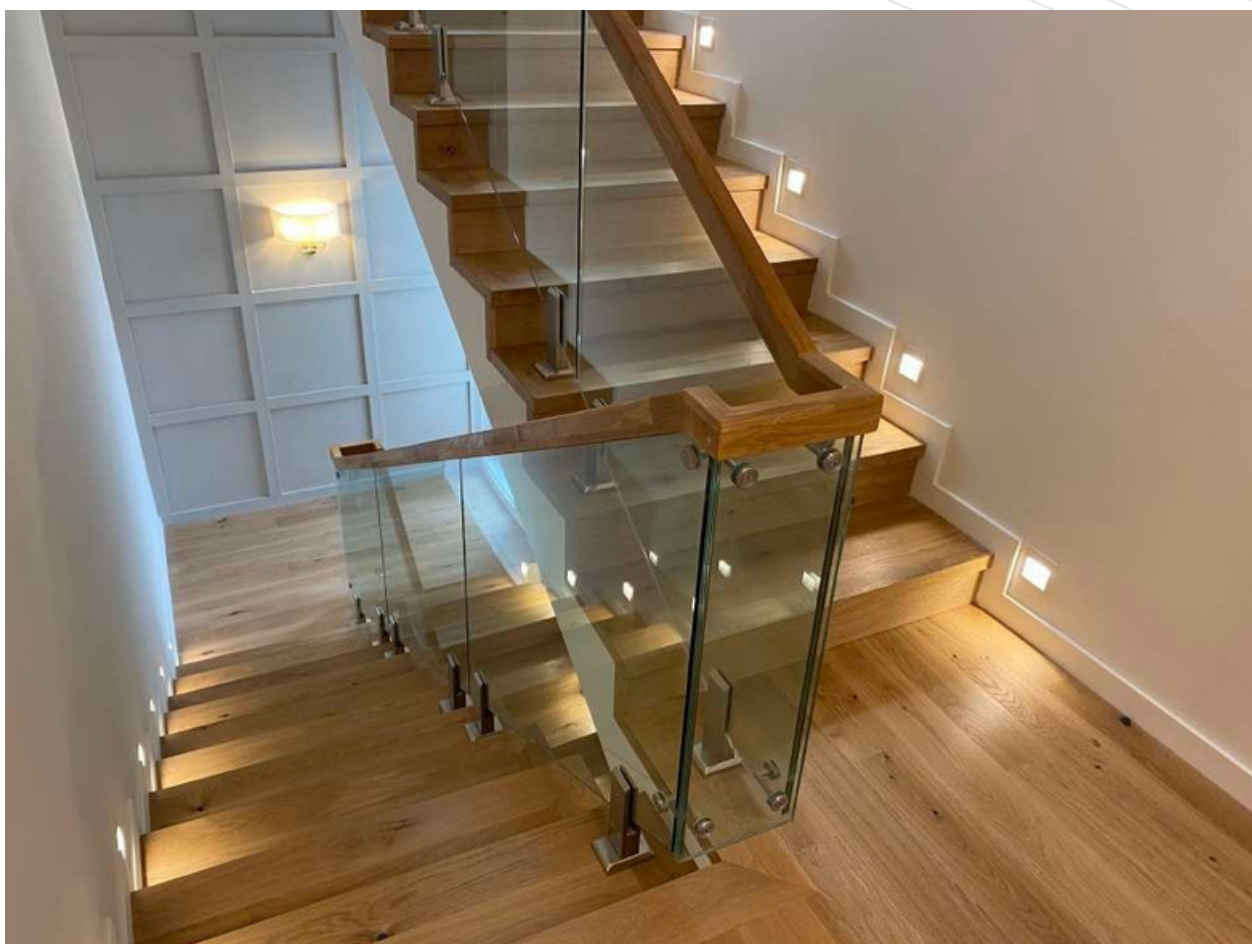




MODEL S4B

**Balustrade din sticlă cu prindere în montanți din aluminiu +
mână curentă din lemn / aluminiu / inox**



Denumire produs - S4B - H:1000

Sticla clara 10 mm securizată

Sticla clara 6.2.6 mm securizată & laminată

Sticla clara 8.2.8 securizată & laminată

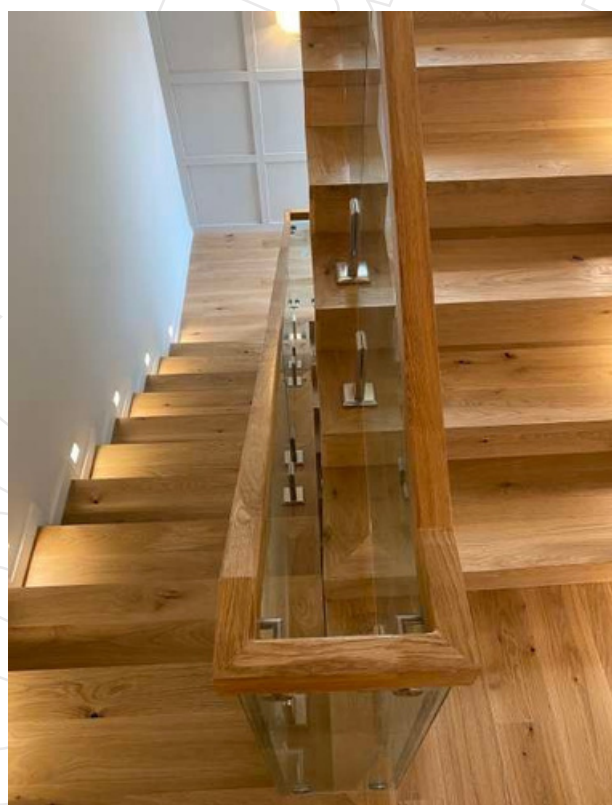
Recomandare AlcoGroup

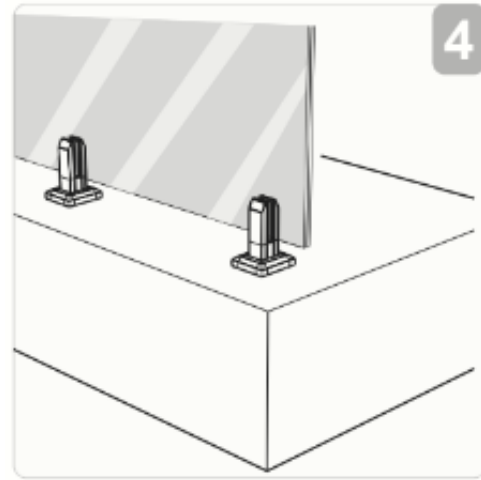
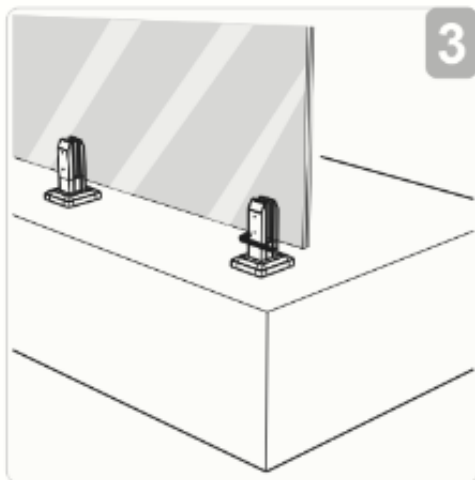
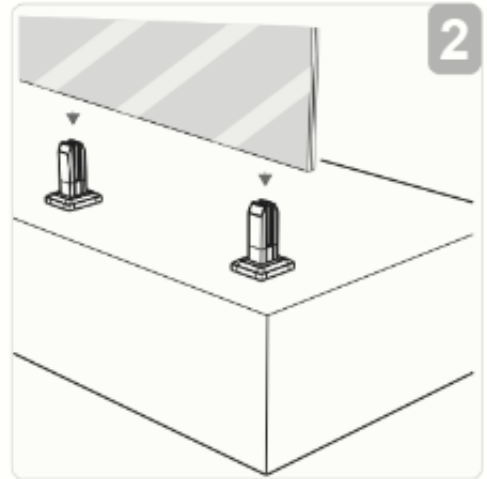
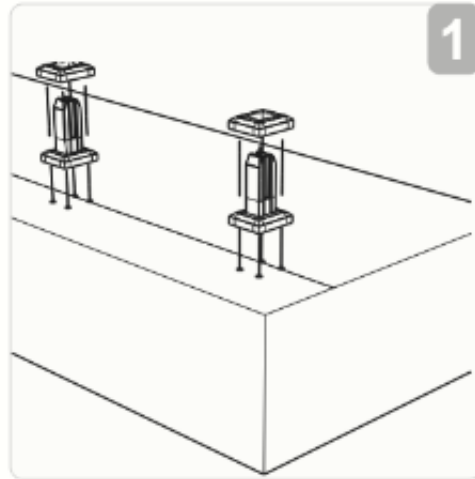
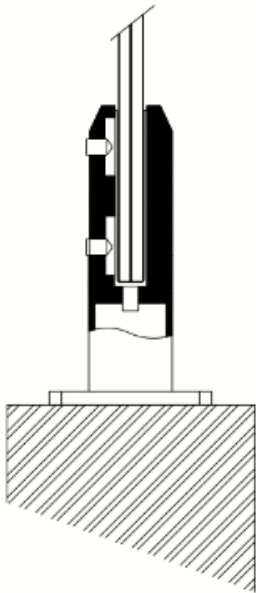
- Sticla clara cu 2 folii pvb transparente de 0,37 mm grosime
- Mana curenta aplicata se calculeaza separat (4 variante disponibile)
- Suprafata minima facturabila 12 metri liniari.



MODEL S4B

**Balustrade din sticlă cu prindere în montanți din inox +
mână curentă din lemn / aluminiu / inox**

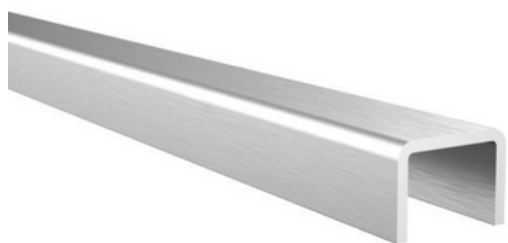






MODEL S4B

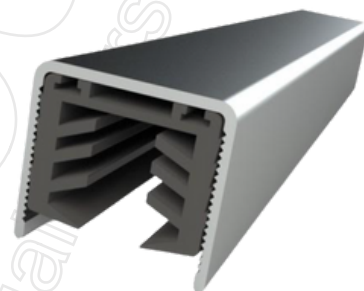
Tipuri de mână curentă



ALUMINIU

fara garnitura si piese de imbinare
22x16x2mm, L=6000mm

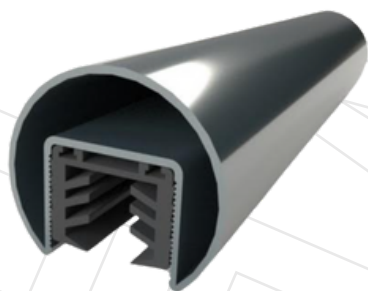
Adauga MC 1



ALUMINIU

cu garnitura si piese de imbinare
28x30x2mm L=6000mm

Adauga MC 2



ALUMINIU

cu garnitura si piese de imbinare
Ø44x37x2mm, L=6000mm

Adauga MC 3



LEMN

se aplica prin lipire
40x40x10mm, L=6000mm

Adauga MC 4